



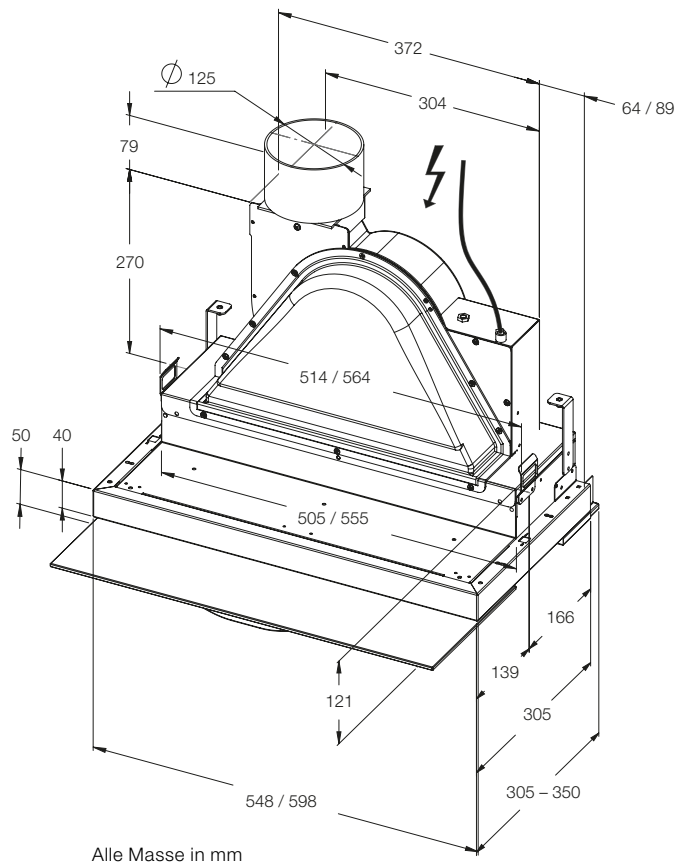
Wenn aus Küchendunst  
frische Luft wird!

**Cucivent**  
**DA 209 Dunstabzugshaube**  
**Technische Dokumentation**

So wohnt  
Frischlufft!

## Dunstabzugshaube DA 209

# Technische Daten und Abmessungen



## Technische Daten

Parameter	
Netzspannung	230V ~ 50 Hz
Druckdifferenz	180 Pa bei 80 % Luftleistung
Motorleistung (Mod 55/60)	1 x 180 W
Länge des Netzkabels	ca. 1,50 m
LED-Lampe (Mod 55/60)	1 x 11 W
Filtererkennung	ja (Betrieb ohne Filter nicht möglich)
Fettfilter (Mod 55), Grösse	427 x 195 mm
Fettfilter (Mod 60), Grösse	477 x 195 mm
Stecker	zweipolig + Erdkontakt
Nettogewicht (Mod. 55)	12,0 kg
Nettogewicht (Mod. 60)	13,0 kg
Rückschlagklappe	dichtschiessend (max. 5 Liter/h bei 50 Pa Gegendruck)

Lüfterstufe	Luftleistung	Motorleistung	Schalleistung
Stufe 1	200 m <sup>3</sup> /h	100 W	57 dB(A)
Stufe 2	325 m <sup>3</sup> /h	130 W	66 dB(A)
Stufe 3	450 m <sup>3</sup> /h	150 W	72 dB(A)

## Bestellhinweise

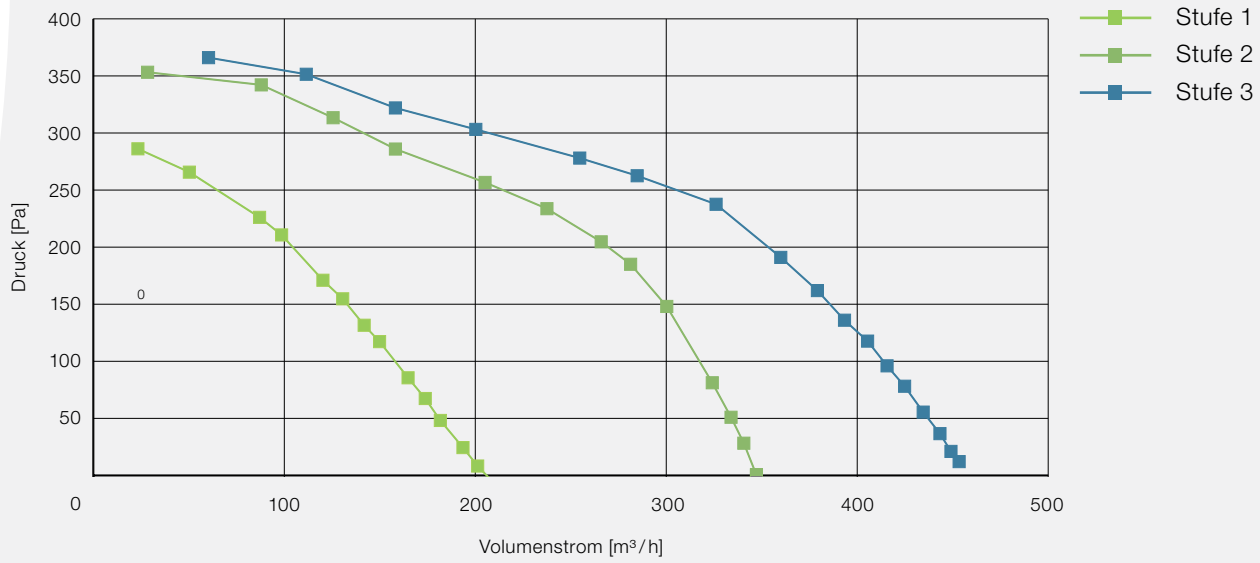
Beschreibung	Artikel Nr.
Dunstabzugshaube DA 209/55*	30500
Dunstabzugshaube DA 209/60*	30510

\* zwei Jahre Garantie ab Lieferdatum

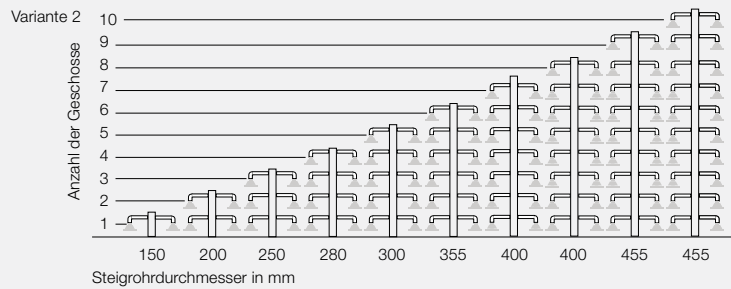
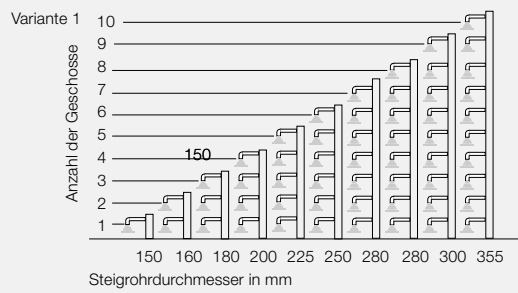
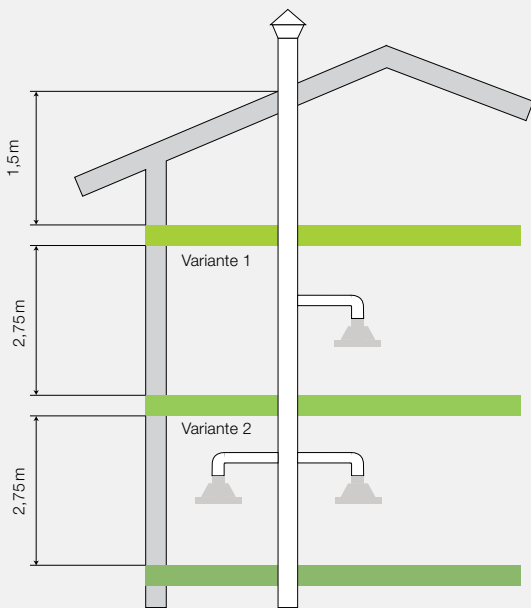
## Zubehör

Beschreibung	Artikel Nr.
Filter für DA 209/55 (477 x 195 mm)	30501
Filter für DA 209/60 (477 x 195 mm)	30511
Tiefenausgleich kurz für DA 209/55	30502
Tiefenausgleich kurz für DA 209/60	30512

## Druck-Volumenstrom Kennlinie



## Rohrdimensionierung





Innovationen der Trivent AG

**Limodor Ventilatoren** **Aquavent** **Unovent** **Casavent** **Versovent** **Cucivent** **Brandschutz**

Trivent AG    Gruabastrasse 10    9497 Triesenberg    Liechtenstein  
T 0800 65 42 42    F 0800 65 42 52    verkauf@trivent.com

**trivent.com**