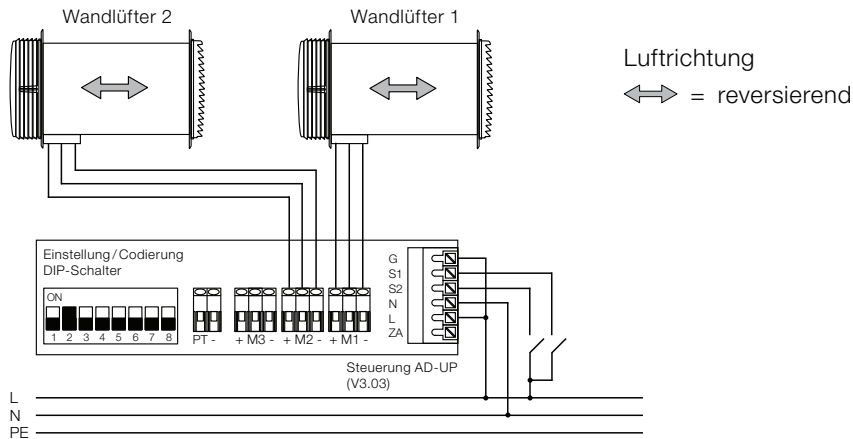


## 4 Elektroanschlüsse

# Elektroanschlussbeispiele

### Paarbetrieb über Schalter

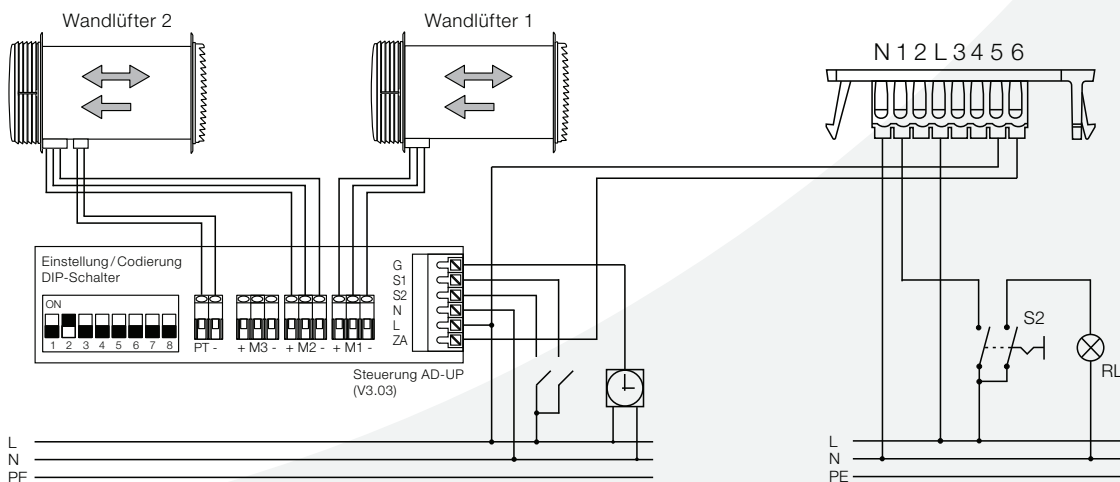
**zwei Versovent im Paarbetrieb**, Lüfterstufen 15 bzw. 30 m<sup>3</sup>/h über Schalter, keine Grundlüftung



### Paarbetrieb über Schalter mit Zuluftschtaltung

**zwei Versovent im Paarbetrieb**, Lüfterstufen 15 bzw. 30 m<sup>3</sup>/h über Schalter, Grundlüftung über Zeitschaltuhr, Zuluftschtaltung auf Stufe 15 m<sup>3</sup>/h, Taktabsenkung bei Temperaturen unter 14 °C

**ein Limodor Typ M**, Volllast über Schalter oder interne Module, bei permanenter Teillast ist die Zuluft z.B. über Zuluftelemente unter Berücksichtigung der Infiltration zu gewährleisten, alle Zusatzmodule möglich (z.B.: C-NR, C-FR, C-BM, ...)



Mögliche Luftrichtungen

⇒ = Zuluftbetrieb

↔ = reversierend

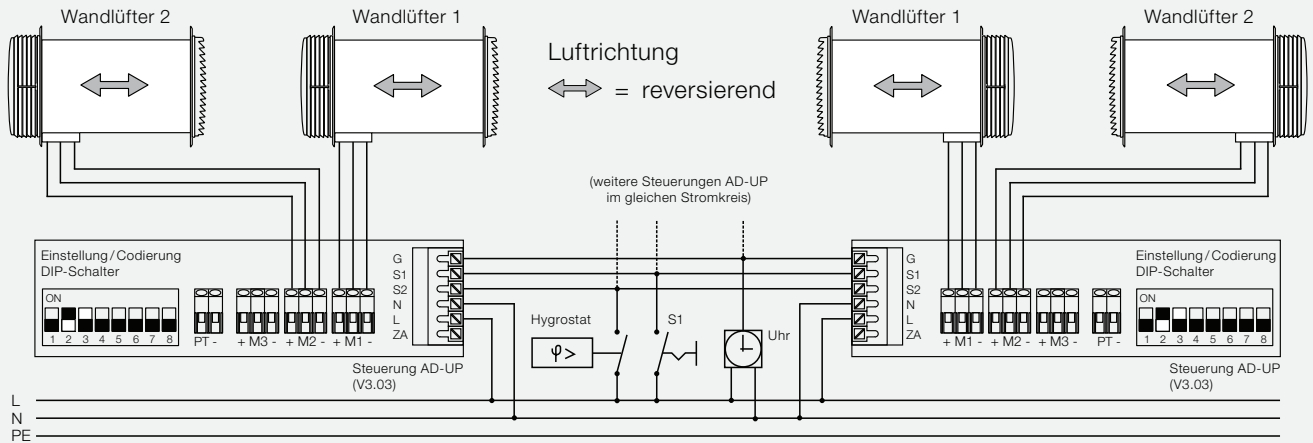
#### Klemmenbelegung Limodor Typ M

- 1 = Phase 230V AC / 50Hz
- 2 = Neutralleiter 230V AC / 50Hz
- 3/4 = Schutzleiter
- 5/6 = Phase Lüfterstufe 12 m<sup>3</sup>/h (Grundlüftung)

## 4 Elektroanschlüsse

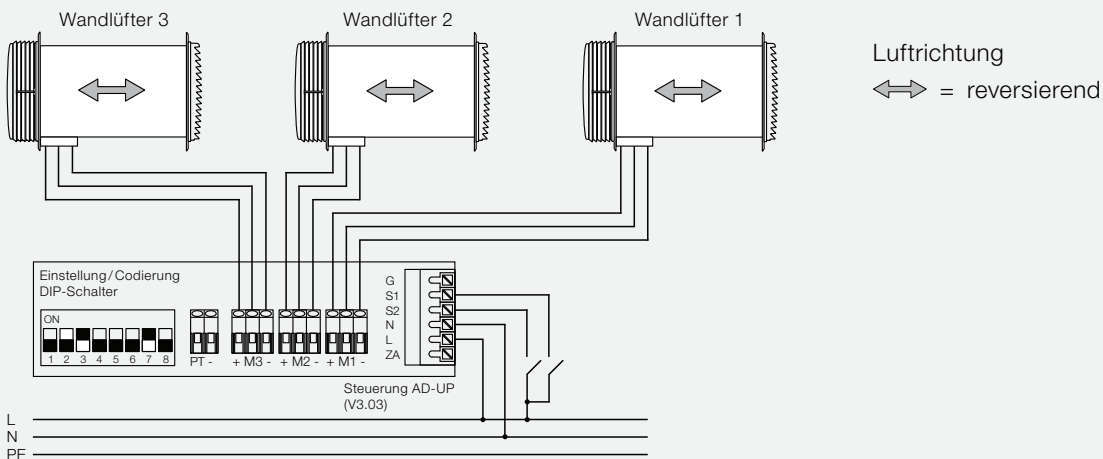
### Paarbetrieb mit zentraler Ansteuerung

**vier Versovent im Einzelbetrieb**, 45-Sekunden-Takt, Lüfterstufe 15 m<sup>3</sup>/h über Schalter, Lüfterstufe 30 m<sup>3</sup>/h über externen Raumhygrostat HG-mini, Grundlüftung über Zeitschaltuhr



### Einzelbetrieb mit drei Wandlüftern

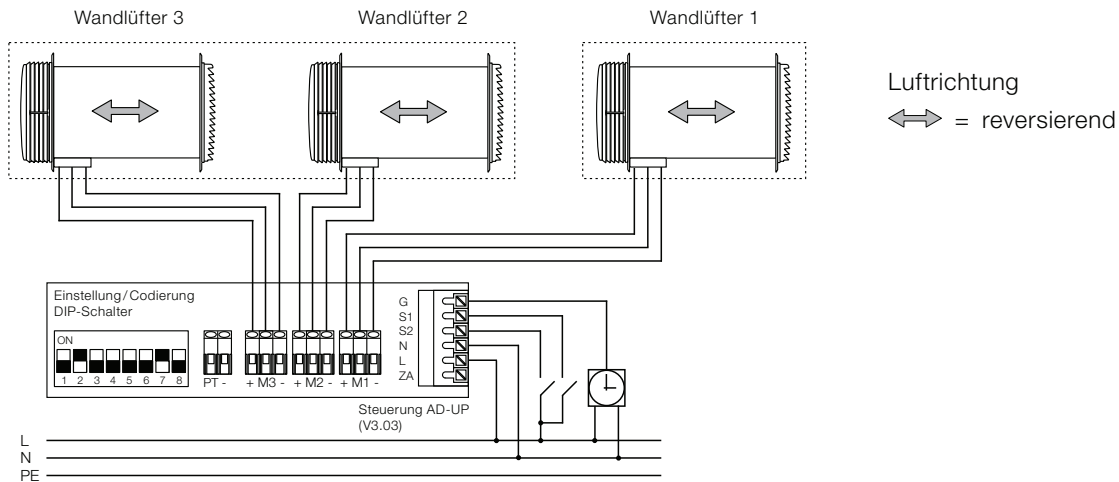
**drei Versovent im Einzelbetrieb**, Lüfterstufen 15 m<sup>3</sup>/h bzw. 30 m<sup>3</sup>/h über Schalter, Grundlüftung permanent (intern über Codierung)



## 4 Elektroanschlüsse

### Paarbetrieb mit drei Wandlüftern

**Paarbetrieb Wandlüfter 1 mit Wandlüfter 2 und 3 (3x Versovent),** Lüfterstufen 15 m<sup>3</sup>/h bzw. 30 m<sup>3</sup>/h über Schalter, Grundlüftung über externe Zeitschaltuhr



Bei der Betriebsweise mit drei Wandlüftern und Auswahl «Paarbetrieb» (DIP-Schalter 2 = ON) übernimmt der Wandlüfter 1 (Klemme M1) die «Masterfunktion». Der Wandlüfter 2 und 3 (Klemme M2 und M3) fördern den entsprechenden Volumenstrom des Wandlüfters 1 entweder abwechselnd oder je zur Hälfte (siehe Tabellen «Volumenstrom» auf der gegenüberliegenden Seite).

10

### Grundlüftung mit schaltbarem Abluftbetrieb

**ein Versovent im Einzelbetrieb,** Abluftstufe 30 m<sup>3</sup>/h über Schalter, Grundlüftung über Schalter

