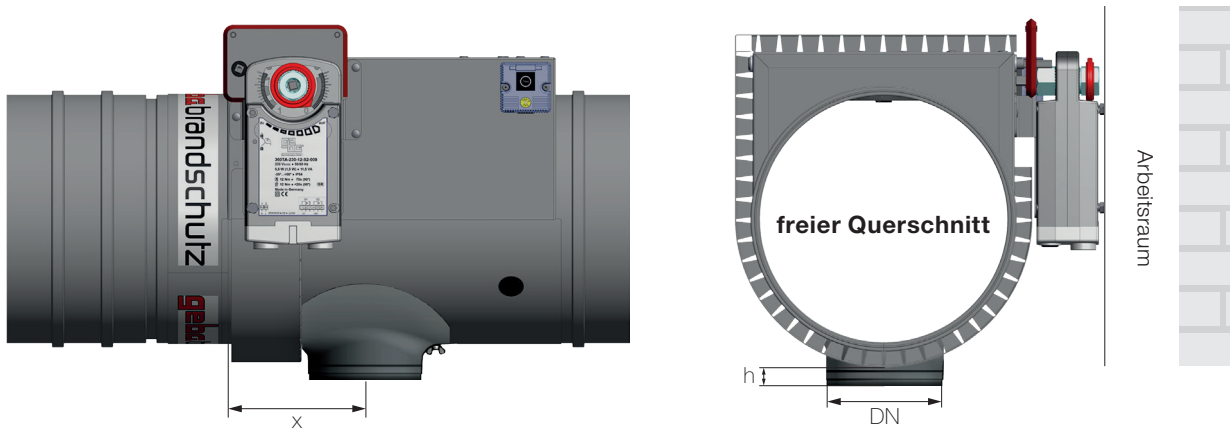
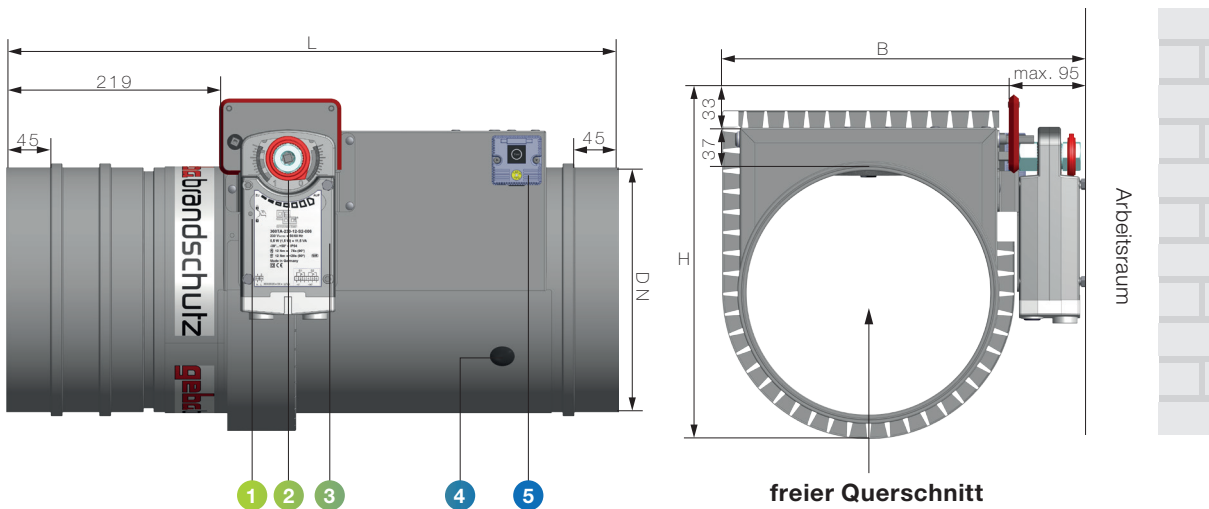


## GBK-K 90 EU mit Anschlussstutzen



Nenngrösse Anschlussstutzen (DN in mm)	80	100				125		160
Nenngrösse GBK-K 90 EU (DN in mm)	100	125	160	200	250	160	200	250
x in mm	76	91	132	166	201	114	154	171
h in mm	25	26				42		43

## GBK-K 90 EU / A mit Federrücklaufantrieb



- |                                 |  |
|---------------------------------|--|
| 1 Öffnung für Federaufzug       | 4 Revisionsöffnung                     |
| 2 Klappenblatt-Stellungsanzeige | 5 Thermoelektrische Auslöseeinrichtung |
| 3 Federrücklaufantrieb          |  |

Nenngrösse DN in mm	100	125	160	200	250	315	355
Länge L in mm	485	510	545	585	620	685	725
Breite B in mm	215	240	275	315	355	420	460
Höhe H in mm	185	210	230	285	335	400	440
Gesamtgewicht in kg	4,1	4,7	5,6	6,8	8,9	11,3	12,9
Einbauöffnung DN + Ringspalt (Wand: 30 mm / Decke: 22,5 mm)	160 / 145	185 / 170	220 / 205	260 / 245	310 / 295	375 / 360	415 / 400