

8 Ventilator Typ MAP

Gehäuse aus Kunststoff mit Aufputzrahmen, Stutzen seitlich



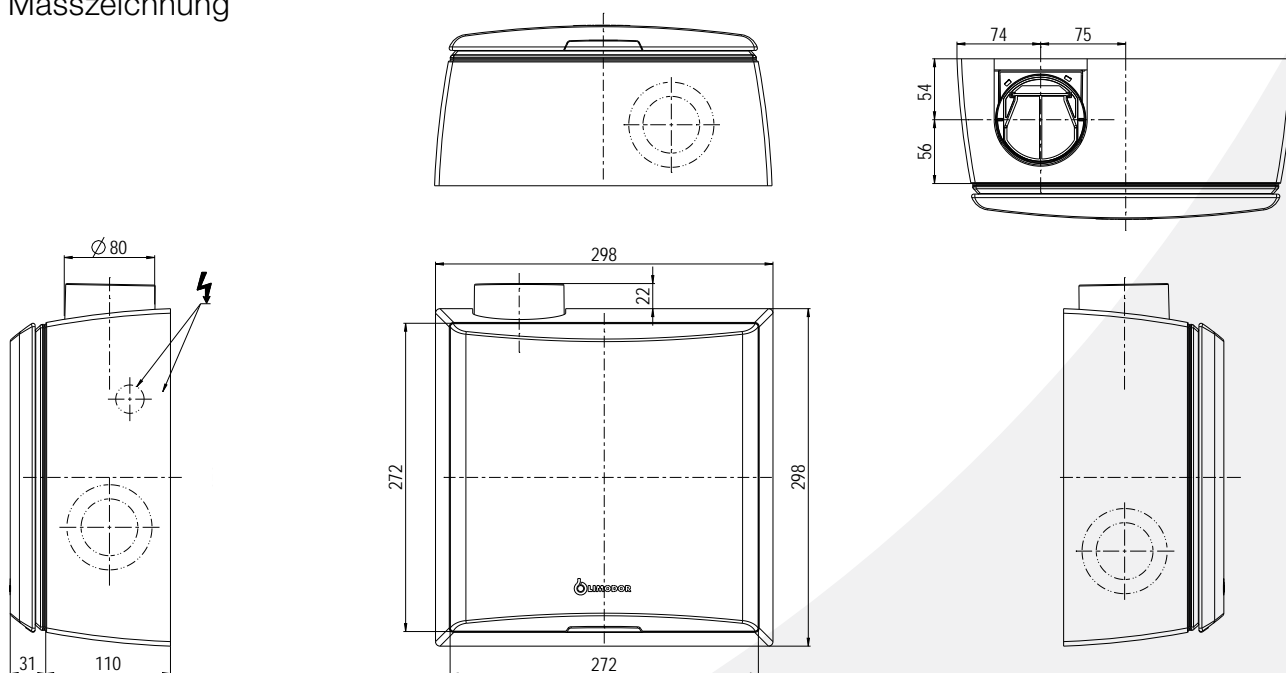
Gehäuse Typ: M-G + M-APR

Beschreibung

Abluftventilator für Aufputzmontage, bestehend aus einem Kunststoffgehäuse (M-G) mit seitlichem Ausblasstutzen. Das Gehäuse wird auf die Wand montiert und mit einem Aufputzrahmen verkleidet. Die automatisch dichtschießende Rückschlagklappe verhindert das Übertragen von Schall, Geruch und Kaltrauch. Die ohne Werkzeug montierbare Gebläseeinheit mit Energiesparmotor ist körperschallabsorbierend, standardmässig ausgestattet mit C-NR, Filter und Frontabdeckung. Der Ventilator ist speziell geeignet zum Anschluss von mehreren Einheiten an eine gemeinsame Hauptleitung.

Schutzgrad: **Strahlwassergeschützt IPX5**

Masszeichnung



Bestellhinweise Gehäuse

Typ	Beschreibung	Artikel Nr.
M-G	Kunststoffgehäuse mit Ausblasstutzen seitlich	11000
M-APR	Aufputzrahmen	12600
M-AP	Abdichtplatte	12440

8 Ventilator Typ MAP

Gebläseeinsatz und Zubehör

Technische Daten Gebläse

Typ	Motorausführung inkl. C-NR	Volumenstrom [m ³ /h]	Motordrehzahl [min ⁻¹ (max)]	Leistungsaufnahme [W]	Stromaufnahme [A (max)]	Druckdifferenz [Pa]	Schallleistung L _{WA} [dB(A)]	Eigengeräusch LA ¹⁾ [dB(A)]	Artikel Nr.
M 60 ⁴⁾	1-stufig	60	1600	11	0.075	99/142 ²⁾	37	33	15001 ³⁾
M 30/60 ⁴⁾	2-stufig	30/60	1200/1600	6/11	0.075	99/142 ²⁾	30/37	26/33	15101 ³⁾
M 40/60 ⁴⁾	2-stufig	40/60	1300/1600	6/11	0.075	99/142 ²⁾	34/37	30/33	15201 ³⁾
M 40/100 ⁴⁾	2-stufig	40/100	1300/2200	6/23	0.110	56	34/43	30/39	15401 ³⁾

1) nach DIN 18017-3:200-09, Ziff. 7.2.4, Fussnote (bezogen auf A_L=10m²); Luftleitung NW 80 (L = 1m + 1 x 90° Bogen)

2) 142 Pa = Deckeneinbau

3) Lieferumfang: Gebläse, Nachlaufmodul, Filter und Frontabdeckung

4) Alle Gebläse sind auch ohne Nachlaufmodul C-NR erhältlich

→ Elektroanschlussschema siehe Kapitel 15/Seite 48

Frontabdeckung

Standard Premiumabdeckung (andere Designs sind kompatibel/Seite 50)

Farben Standard weiss (RAL 9010), gegen Aufpreis Farbe nach Wahl



23

Zubehör

Ersatzfilter



Beschreibung	Typ	Artikel Nr.
Filter M 240 x 240 x 16mm	Packung à 5 Stk.	91005
Filter M 240 x 240 x 16mm	Packung à 10 Stk.	91010

Elektronik



19210

Beschreibung	Typ	Artikel Nr.
Nachlauf-Modul (Standard)	C-NR	19200
Intervall-Modul	C-IV	19210
Feuchte-Modul	C-FR 2	S19220
Zeitschalt-Modul	C-ZM	19260

→ Komplettes Elektronikzubehör siehe Kapitel 12/ab Seite 30

Montage



12440

Beschreibung	Typ	Artikel Nr.
Abdichtplatte	M-AP	12440
Aufputzrahmen	M-APR	12600

→ Komplettes Montagezubehör siehe Kapitel 14/ab Seite 42