

## 6 Ventilator Typ MB/K

# Brandschutzgehäuse F90, Stutzen mit Schmelzlotauslösung seitlich



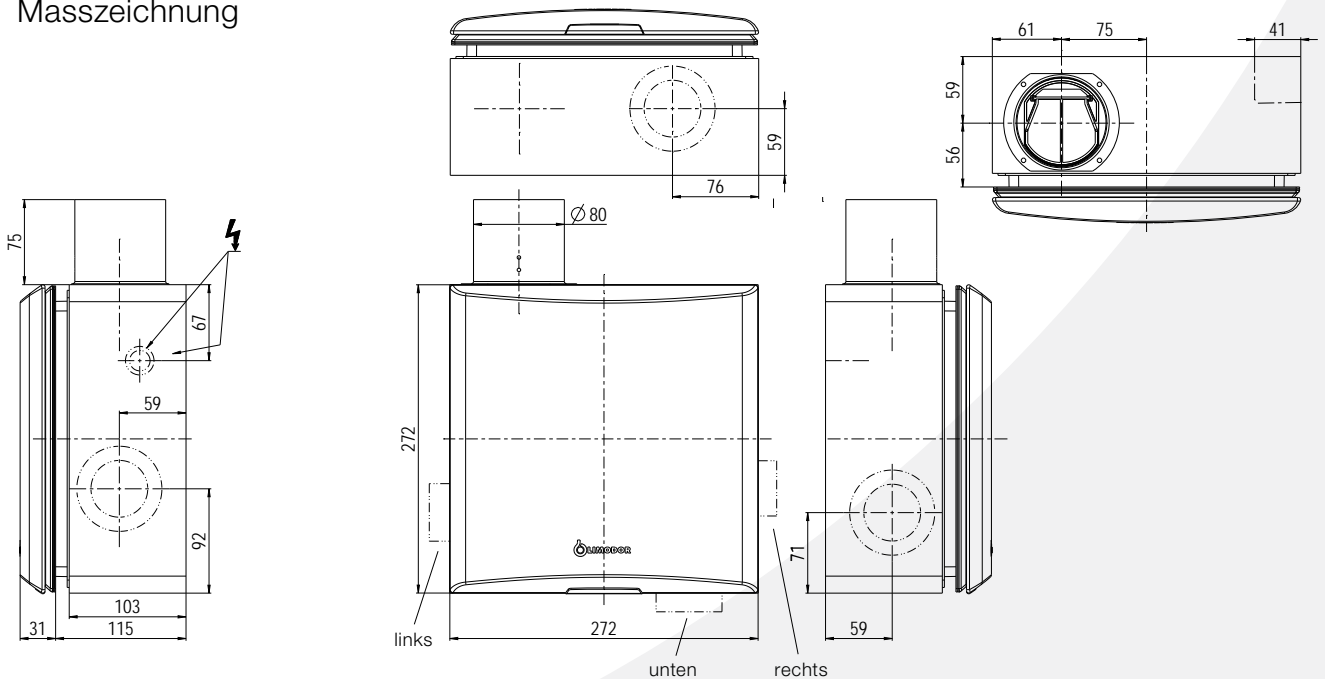
Gehäuse Typ: MB/K-G

### Beschreibung

Abluftventilator für wandbündigen Einbau, bestehend aus einem Kunststoffgehäuse mit 15 mm Brandschutzummantelung und seitlichem Ausblasstutzen mit zusätzlicher schmelzlot-auslösender Brandabschottung. Die automatisch dichtschiessende Rückschlagklappe verhindert das Übertragen von Schall, Geruch und Kaltrauch. Das Gehäuse ist geeignet zur Einlage in die Betondecke. Mittels Bohrungen auf drei Seiten wird ein Nebenanschluss oder eine direkte WC-Entlüftung ermöglicht. Die ohne Werkzeug montierbare Gebläseeinheit mit Energiesparmotor ist körperschallabsorbierend, standardmässig ausgestattet mit Nachlauf-Modul, Filter und Frontabdeckung. Der Ventilator ist speziell geeignet zum Anschluss von mehreren Einheiten an eine gemeinsame Hauptleitung.

Schutzgrad: **Strahlwassergeschützt IPX5**

### Masszeichnung



### Bestellhinweise Gehäuse

Typ	Beschreibung	Artikel Nr.
MB/K-G	Brandschutzgehäuse Stutzen seitlich mit Schmelzlotauslösung	11200
MB1/K-G	Brandschutzgehäuse Stutzen seitlich mit Schmelzlotauslösung für Nebenanschluss links Ø 50 mm	11210
MB11/K-G	Brandschutzgehäuse Stutzen seitlich mit Schmelzlotauslösung für Nebenanschluss links Ø 80 mm	11211
MB2/K-G	Brandschutzgehäuse Stutzen seitlich mit Schmelzlotauslösung für Nebenanschluss rechts Ø 50 mm	11220
MB21/K-G	Brandschutzgehäuse Stutzen seitlich mit Schmelzlotauslösung für Nebenanschluss rechts Ø 80 mm	11221
MB3/K-G	Brandschutzgehäuse Stutzen seitlich mit Schmelzlotauslösung für Nebenanschluss unten Ø 50 mm	11230
MB31/K-G	Brandschutzgehäuse Stutzen seitlich mit Schmelzlotauslösung für Nebenanschluss unten Ø 80 mm	11231

## 6 Ventilator Typ MB/K

# Gebläseeinsatz und Zubehör

### Technische Daten Gebläse

Typ	Motorausführung inkl. C-NR	Volumenstrom [m <sup>3</sup> /h]	Motordrehzahl [min <sup>-1</sup> (max)]	Leistungsaufnahme [W]	Stromaufnahme [A (max)]	Druckdifferenz [Pa]	Schallleistung L <sub>WA</sub> [dB(A)]	Eigengeräusch LA <sup>1)</sup> [dB(A)]	Artikel Nr.
M 60 <sup>4)</sup>	1-stufig	60	1600	11	0.075	66	37	33	15001 <sup>3)</sup>
M 30/60 <sup>4)</sup>	2-stufig	30/60	1200/1600	6/11	0.075	66	30/37	26/33	15101 <sup>3)</sup>
M 40/60 <sup>4)</sup>	2-stufig	40/60	1300/1600	6/11	0.075	66	34/37	30/33	15201 <sup>3)</sup>
M 40/100 <sup>4)</sup>	2-stufig	40/100	1300/2200	6/23	0.110	58	34/43	30/39	15401 <sup>3)</sup>

1) nach DIN 18017-3:200-09, Ziff. 7.2.4, Fussnote (bezogen auf A<sub>L</sub>=10m<sup>2</sup>); Luftleitung NW 80 (L = 1m + 1 x 90° Bogen)

3) Lieferumfang: Gebläse, Nachlaufmodul, Filter und Frontabdeckung

4) Alle Gebläse sind auch ohne Nachlaufmodul C-NR erhältlich

→ Elektroanschlussschema siehe Kapitel 15/Seite 48

### Frontabdeckung

Standard Premiumabdeckung (andere Designs sind kompatibel/Seite 50)

Farben Standard weiss (RAL 9010), gegen Aufpreis Farbe nach Wahl



### Zubehör

#### Ersatzfilter



Beschreibung	Typ	Artikel Nr.
Filter M 240 x 240 x 16mm	Packung à 5 Stk.	91005
Filter M 240 x 240 x 16mm	Packung à 10 Stk.	91010

#### Elektronik



19200

Beschreibung	Typ	Artikel Nr.
<b>Nachlauf-Modul (Standard)</b>	<b>C-NR</b>	<b>19200</b>
Intervall-Modul	C-IV	19210
Feuchte-Modul	C-FR 2	S19220
Zeitschalt-Modul	C-ZM	19260

→ Komplettes Elektronikzubehör siehe Kapitel 12 / ab Seite 30

#### Montage



12470

Beschreibung	Typ	Artikel Nr.
Montagehalterung	M-MH	12410
<b>Etagenbogen Ø 80 mm</b>	<b>EB</b>	<b>12470</b>
Nebenanschluss-Stutzen	AS-50	18500

→ Komplettes Montagezubehör siehe Kapitel 14 / ab Seite 42