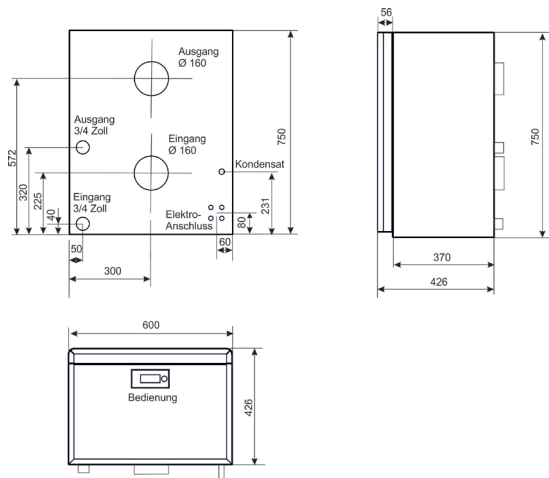


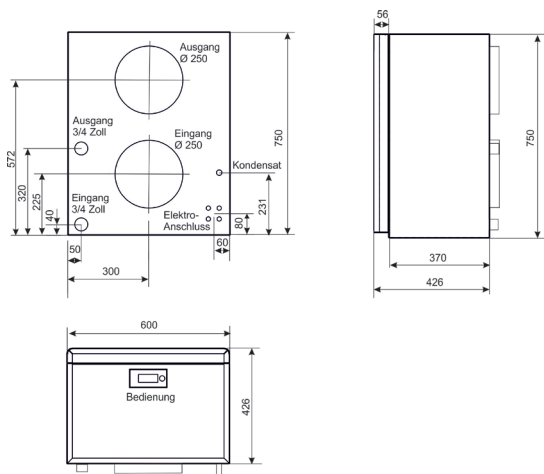
## 10 Technische Daten

alle Masse in mm

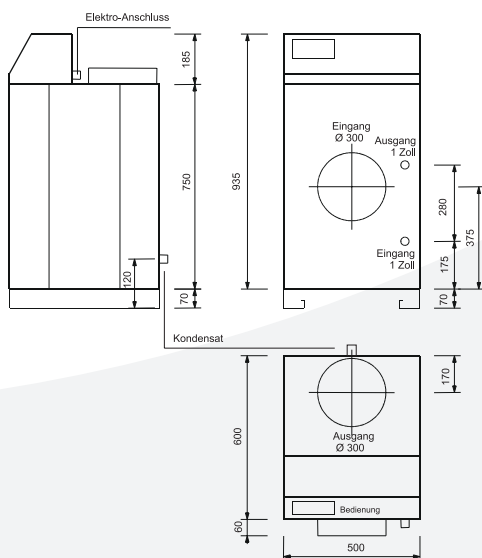
### WPL 3000



### WPL 3001



### WPL 3002



Parameter	WPL 3000	WPL 3001	WPL 3002
Heizleistung bei A20/W35 (rF. 93 %) [kW]	1,55	2,10	3,80
Leistungszahl (COP) BO (A20/W35)	3,9	3,9	4,7
Heizleistung bei A20/W50 (rF. 93 %) [kW]	1,44	1,95	3,40
Leistungszahl (AZ) COP (A20/W50)	3,0	3,1	4,0
Kältemittel	R134a	R134a	R134a
Füllgewicht Kältemittel [kg]	0,37	0,70	1,2
Minimaler Abluftvolumenstrom [m <sup>3</sup> /h]	120	300	780
Maximaler Abluftvolumenstrom [m <sup>3</sup> /h]	300	780	1200
Ablufttemperatur [°C]	12–35	12–35	12–35
Aufheizzeit 15 °C auf 55 °C Boiler 300l [h]	ca. 10,5	ca. 7,5	ca. 5,3
Anschlüsse Zu-/Fortluft [mm]	NW 160	NW 250	NW 300
Nennvolumenstrom Heizkreis (VL/RL) [m <sup>3</sup> /h]	0,16	0,18	0,41
Interner Druckverlust Heizkreis WP [hPa]	50	60	25
Max. Vorlauf-/Spitztemperatur Heizkreis [°C]	65	65	65
Anschluss Heizkreis (VL/RL) [Zoll]	3/4	3/4	1
Nennspannung (50 Hz) [VAC]	230	230	230
Leistungsaufnahme A20/W35 [kW]	0,40	0,53	0,80
Leistungsaufnahme A20/W50 [kW]	0,48	0,61	0,92
Absicherung (träge) [A]	1 × 16	1 × 16	1 × 20
Gewicht [kg]	50	51	65
Gehäusefarbe	weiss	weiss	weiss
Geräusch [dBA] bei Luftvolumen von [m <sup>3</sup> /h]	52 300	54 450	52 800



**ACHTUNG: Beachten Sie für die Aufstellung, dass Sie genügend Platz für den Wasser und Luftanschluss berücksichtigen!**

**Auf Anschluss-Seite:**

**WPL 3000 → 250 mm**

**WPL 3001 → 400 mm**

**WPL 3002 → 500 mm**

**Beachten Sie den Kondensatablauf!**